

АВТОМАТ СЪЛБИЩЕН ПРОГРАМИРУЕМ

Betamark BM 7020

ТЕХНИЧЕСКИ ПАСПОРТ

АСП е предназначен за управление на стълбищното осветление в жилищни и обществени сгради. Може да се използва за управление на лампи с нажежаема жичка и енергоспестяващи лампи, включени в мрежа 220V / 50Hz

НАЧИН НА РАБОТА:

Задействие на АСП:

При всяко натискане на стълбищен бутон осветлението се включва плавно, като се ограничава пусковия ток за удължаване живота на лампите с нажежаема жичка. При енергоспестяващите лампи не се наблюдава плавно включване.

Задаване на време за светене:

Времето може да се задава по два начина:

1. Чрез задържане на стълбищен бутон в натиснато положение, при което всяка секунда на задържане съответства на минута светене. По този начин времето се задава от 1 до 8 минути според конкретната необходимост.

При задържане на бутон за повече от 10 секунди осветлението се включва за неопределено дълго време. Изключването става с ново кратко натискане на който и да е стълбищен бутон.

Всяко ново натискане на бутон програмира АСП в нов режим, като това се потвърждава с еднократно примигване на лампите.

2. Чрез неколккратно натискане на стълбищен бутон, като всяко натискане съответства на 1 минута време за светене.

Предупреждение за загасване: 10 сек. преди изтичане на предварително зададеното време осветлението примигва 2 пъти, което служи като предупреждение за пълното му загасване. Лампите с нажежаема жичка започват да загасят плавно. При енергоспестяващите този ефект не се наблюдава или е слабо изразен.

Добавяне на време за светене:

Може да стане, както след предупреждението за загасване, така и преди това с натискане на който и да е стълбищен бутон.

Светлинна индикация:

АСП има светодиоди, с които се индицират различните режими на работа:

- Режим „Готовност“ – светодиода свети непрекъснато в зелено;
- Режим „Натиснат бутон“ – светодиода мига в червено с период 1 сек.
- Режим „Отчитане на времето на светене“ – светодиода мига в зелено с период 1 сек.

Ако осветлението свети постоянно и светодиода индицира режим „Натиснат бутон“ (мига в червено) това означава, че има блокирал стълбищен бутон (даден на късо).

ПРЕДИМСТВА:

1. АСП работи, както с лампи с нажежаема жичка, така и с енергоспестяващи лампи
2. Икономия на ел. енергия от 30 до 50 % спрямо автоматите с фиксирано време.
3. Предупреждение за загасване 10 сек. преди изтичане на времето за светене.
4. Многократно удължаване на живота на лампите с нажежаема жичка (5-8 пъти), поради плавното нарастване на пусковия ток, при всяко включване на осветлението.
5. Добавяне на време за светене при включено осветление.
6. Индикация при блокирал стълбищен бутон.
7. Възможност за включване и изключване на постоянно светене.

ТЕХНИЧЕСКИ ПАРАМЕТРИ:

- захранващо напрежение: 220 V AC +/- 20%
- комутирана мощност: 1000 W акт. товар
- макс. ток за осветление на бутоните: 30 mA
- работна температура: -20 до +40 C
- габаритни размери: 53x90x71 mm
- маса: 0.114 kg
- степен на защита: IP 40
- област на настройка: от 1 до 8 минути

ПРЕДИМСТВА:

1. АСП работи, както с лампи с нажежаема жичка, така и с енергоспестяващи лампи
2. Икономия на ел. енергия от 30 до 50 % спрямо автоматите с фиксирано време.
3. Предупреждение за загасване 10 сек. преди изтичане на времето за светене.
4. Многократно удължаване на живота на лампите с нажежаема жичка (5-8 пъти), поради плавното нарастване на пусковия ток, при всяко включване на осветлението.
5. Добавяне на време за светене при включено осветление.
6. Индикация при блокирал стълбищен бутон.
7. Възможност за включване и изключване на постоянно светене.

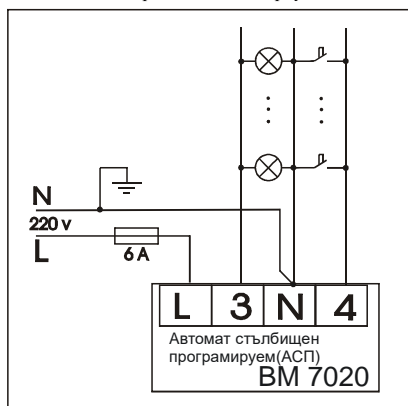
ТЕХНИЧЕСКИ ПАРАМЕТРИ:

- захранващо напрежение: 220 V AC +/- 20%
- комутирана мощност: 1000 W акт. товар
- макс. ток за осветление на бутоните: 30 mA
- работна температура: -20 до +40 C
- габаритни размери: 53x90x71 mm
- маса: 0.114 kg
- степен на защита: IP 40
- област на настройка: от 1 до 8 минути

МОНТАЖ:

Монтажът се извършва по посочената по-долу стандартна трипроводна схема.

➤ Механичното закрепване става върху шина по DIN 50022.



➤ Монтажът да се извършва от правоспособни лица, при изключено напрежение!

➤ Преди монтажа да се провери изправността на инсталацията!

➤ Нулата на инсталацията "N" трябва да бъде заземена!

➤ Фазата на захранващото напрежение да се подава през автоматичен предпазител 6 A!

➤ След включване на захранването индикацията на АСП трябва да свети в зелено.

➤ Ако осветлението свети постоянно и индикацията мига в червено, това означава, че има блокирал стълбищен бутон.